

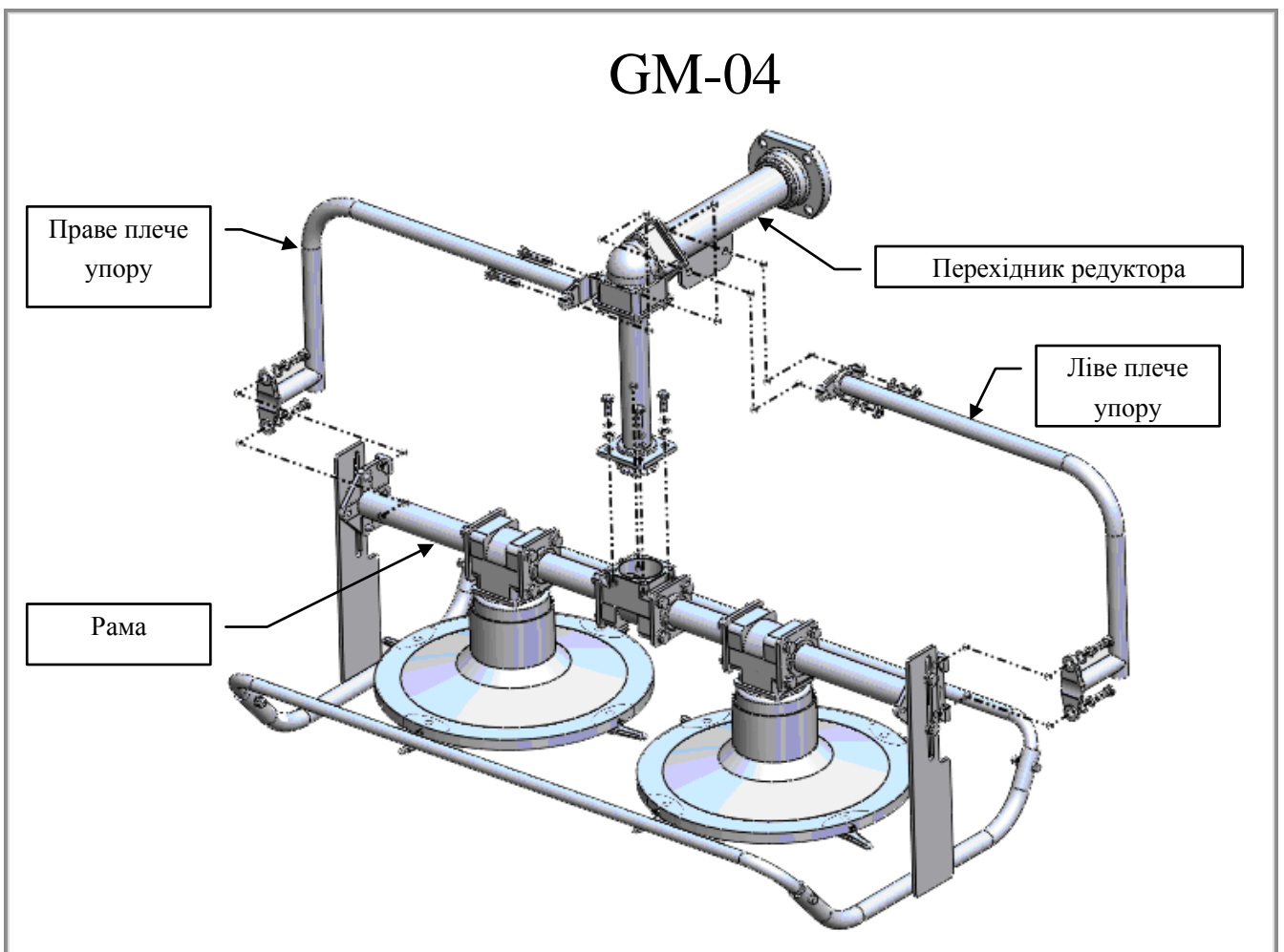
**РЕДУКТОРНА
РОТОРНА КОСАРКА
FORTE GM-04**



Інструкція з експлуатації

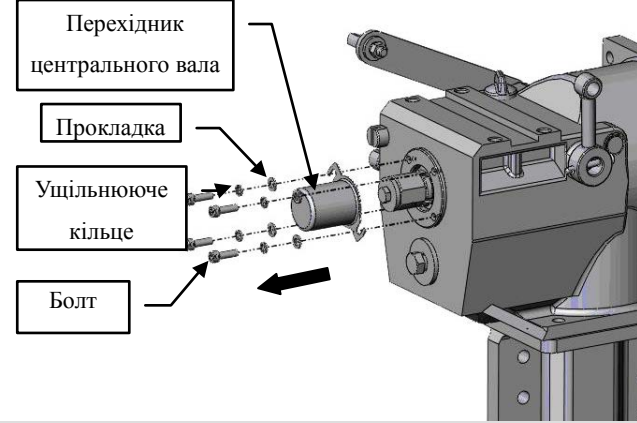
Технічні характеристики

Габаритні розміри (мм)	880×620×620
Вага брутто / нетто (кг)	26/27
Ширина захвату (мм)	880
Висота зрізу (мм)	40 ~ 80
Число обертів (об / хв)	3600

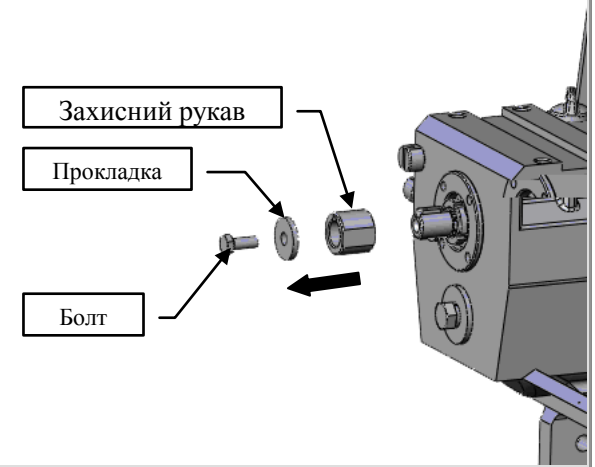


Налаштування

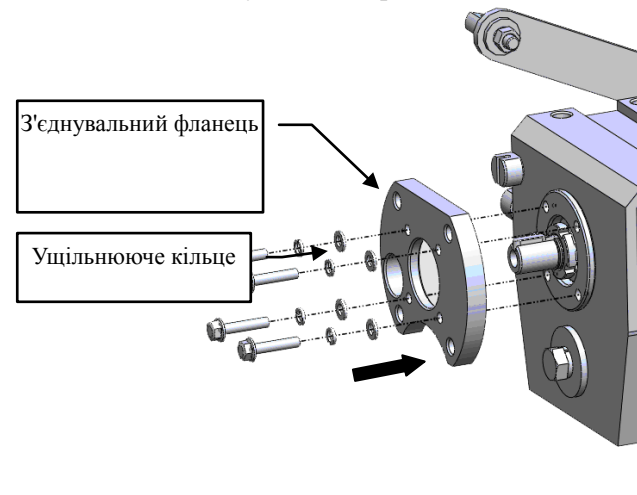
1. Спочатку зніміть болт, уплотн.кольцо, прокладку і перехідник центрального вала



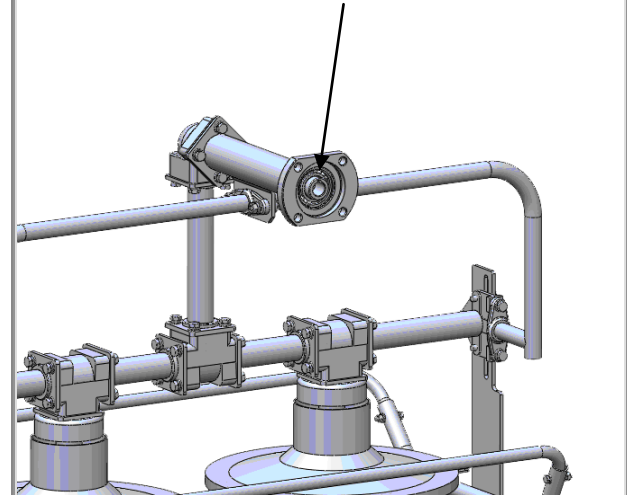
2. Зніміть захисний рукав



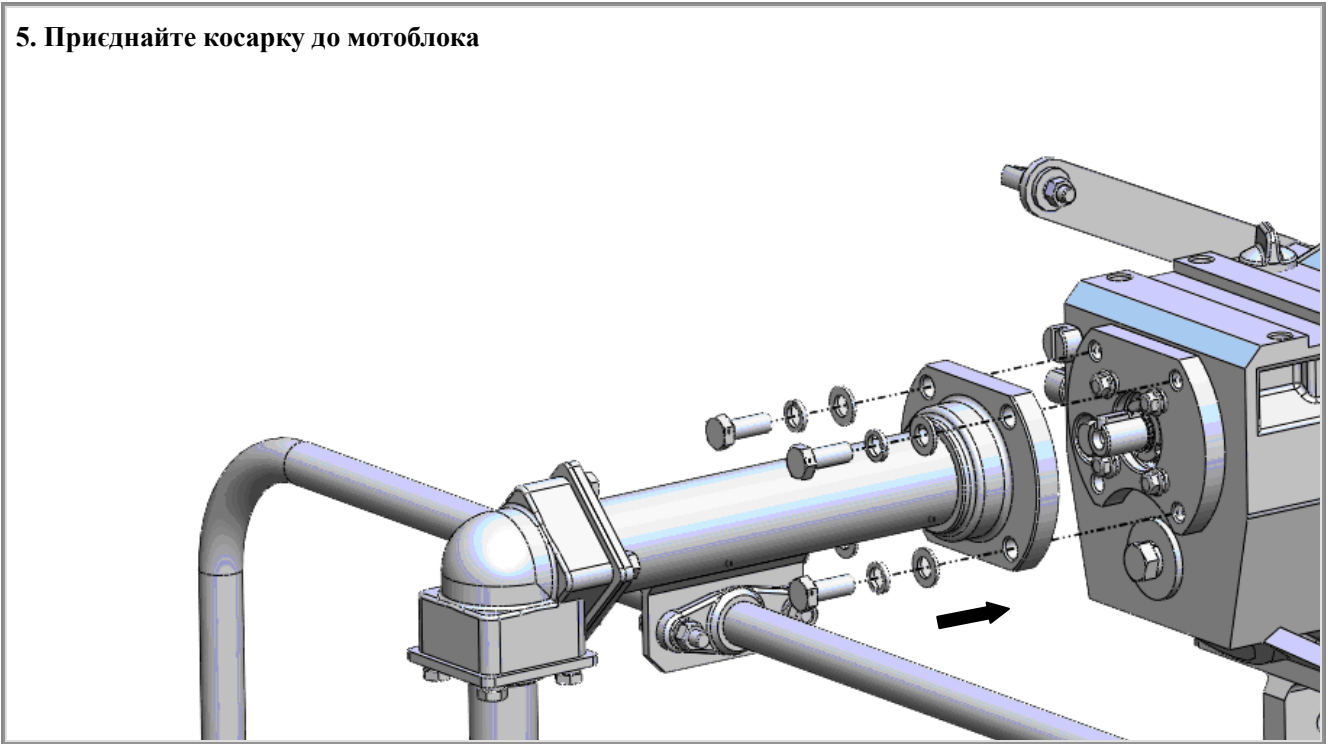
3. Встановіть з'єднувальний фланець



4. Необхідно змастити підшипник



5. Приєднайте косарку до мотоблока



Вимоги безпеки перед початком роботи:

Перевірити зовнішнім оглядом справність і готовність систем і вузлів косарки до роботи. При цьому особливу увагу необхідно приділяти наявності захисних огорожень на роторі, а також надійності кріплення ножів на робочому органі.

Провести очищення фронту роботи від сторонніх предметів (каміння, шматків дроту і т.д.).

Не дозволяється приступати до роботи на несправній і на недоукомплектованій машині.

Під час роботи не дозволяється:

- при переміщенні косарки під'їжджати ближче 1м (по контуру базового трактора) до кромки вікоосу;
- стороннім особам перебувати в радіусі ближче 30м від працюючої косарки;
- робити змащування, ремонт, очищення від рослинності, зміну ножів при працюючому двигуні;
- залишати косарку без нагляду з працюючим двигуном;

При транспортуванні своїм ходом необхідно стежити за збереженням трособлочної системи і кріпильних деталей, звертаючи особливу увагу на цілісність троса.

5. Після закінчення роботи:

Очистити трактор і косарку від бруду і рослинності, після чого оглянути стан всіх механізмів.

Усунути виявлені під час роботи та огляду дрібні дефекти. Змастити механізми косарки.

Про всі виявлені і не усунених несправності повідомити механіку або особі, відповідальній за експлуатацію.

Вимити обличчя і руки. Якщо до наступного експлуатації косарки буде значна перерва, то після чищення та змащування слід поставити її на зберігання в закриті приміщення або під навіс.

При тривалих перервах у роботі (закінчення сезону) в цілях техніки безпеки косарку необхідно законсервувати. При консервації слід провести всі операції післясезонного догляду.

При необхідності провести демонтаж косарки згідно з технічним описом та інструкції з експлуатації. Демонтовану косарку зберігати в ящиках на дерев'яному настилі, щоб жодна деталь не стикалася із землею.

№

№

№

Дата звернення _____

Дата звернення _____

Дата звернення _____

Сервісний центр _____

Сервісний центр _____

Сервісний центр _____

Дата видачі _____

Дата видачі _____

Дата видачі _____

Підпис клієнта _____

Підпис клієнта _____

Підпис клієнта _____



ГАРАНТІЙНИЙ ТАЛОН

№ _____

Найменування виробу та модель _____

Серійний номер _____ Дата продажу _____

Штамп торгівельної організації

УМОВИ ГАРАНТІЙНОЇ ПІДТРИМКИ

УВАГА: НЕЗАПОВНЕНИЙ ГАРАНТІЙНИЙ ТАЛОН Є НЕДІЙСНИЙ!

- 1** ТМ «FORTE» здійснює гарантійне обслуговування на всій території України через авторизовані сервісні організації. Виробник гарантує безкоштовний ремонт або заміну будь-якого вузла обладнання, що має заводські дефекти, протягом гарантійного терміну за винятком випадків, коли дефекти і поломки сталися з вини споживача. Гарантійний термін становить - 12 місяців, з дати продажу. Гарантійний термін обчислюється від дати продажу обладнання, що підтверджується записом і печаткою продавця в гарантійному талоні.
- 2** Після гарантійного ремонту обладнання, замінені частини в складі обладнання мають гарантійний термін і гарантійні умови на все обладнання в цілому.
- 3** **Гарантійне обслуговування не здійснюється:**
 — при порушенні положень, викладених в інструкції з експлуатації (технічному паспорті) виробу;
 — при відсутності гарантійного талона або невідповідності відомостей в гарантійному талоні параметрам виробу (найменування, серійний номер, дата і місце продажу), при неможливості однозначної ідентифікації виробу, при наявності в гарантійному талоні незавідених виправлень;
 — при відсутності документів, що підтверджують купівлю виробу (накладної, товарного чека);
 — при пошкодженні, відсутності серійних номерів на фірмових табличках обладнання;
 — якщо заявлена несправність не може бути продемонстрована;
 — якщо нормальна робота обладнання може бути відновлена його належним налаштуванням і регулюванням, відновленням початкової інформації у доступних меню, очищенням виробу від пилу і бруду, проведенням технічного обслуговування виробу;
 — якщо несправність виникла внаслідок попадання в нього сторонніх предметів, бруду, речовин, рідин, під впливом побутових чинників (вологість, низька або висока температура, пил, комахи і т.д.), стихійних лих, неправильного монтажу, експлуатації, транспортування та зберігання, а також дії третіх осіб;
 — при виявленні на виробі або всередині його слідів ударів, недбалого і стороннього втручання (розкриття), механічних, корозійних пошкоджень, самостійного ремонту, внесення конструктивних змін в устаткування власником або будь-якими особами;
- якщо несправність обладнання виникла в результаті використання невідповідних (неоригінальних) витратних матеріалів, прокладок, ущільнень і заміненних частин, або природного зносу виробів та частин з обмеженим строком експлуатації, а так само при використанні виробу не за призначенням;
 — при використанні приладів управління і захисту інших виробників, що не відповідають вимогам ТМ «FORTE», викладеним в технічній документації на обладнання, при пошкодженні внаслідок несправності або конструктивних недоліків систем, у складі яких експлуатується обладнання.
 — при пошкодженні двигуна та коробки передач в наслідок несвоєчасного обслуговування згідно інструкції з експлуатації, використання не якісних паливо мастильних матеріалів несвоєчасна їх заміна, або при роботі з низьким рівнем масла в картері двигуна, коробці передач та в повітряному фільтрі.
 — при механічних пошкодженні ручного заводного механізму в наслідок неправильної експлуатації.
- У всіх перерахованих випадках організація, що здійснює гарантійне обслуговування залишає за собою право вимагати відшкодування витрат, пов'язаних з діагностикою, обслуговуванням і ремонтом обладнання, виходячи з діючого чинного в неї преїскуранта.
- 4** Гарантія не поширюється на запобіжники, а витратні матеріали та навісне обладнання (колеса, лезо фрези, акумулятори, мастило, фільтруючі елементи, ремні, та натяжні ролики).
- 5** Знос ущільнень (сальникових і ковзаючих) не є гарантійним випадком.
- 6** Виробник не несе відповідальності за можливі витрати, пов'язані з монтажем і демонтажем обладнання. Ця гарантія, ні за яких умов, не дає право на відшкодування збитків, пов'язаних з використанням або неможливістю використання придбаного обладнання.
- 7** Всі вироби є працездатними, комплектними і не мають зовнішніх дефектів і пошкоджень.
- 8** Інформацію про сервісні організації ТМ «FORTE» отримувати через постачальників обладнання ТМ «FORTE».

3 умовами гарантійного обслуговування

ознайомлений і згоден: _____

(підпис покупця)

ГАРАНТІЙНИЙ ТАЛОН



АДРЕСИ СЕРВІСНИХ ЦЕНТРІВ «FORTE»

м. Київ
вул. Магнітогорська, 1
т.: 050-446-88-70, (044)498-14-15

м. Котовськ
вул. 50-років Жовтня, 216 Е
т.: 066-373-46-98, (04862)5-51-23

м. Одеса
вул. Новомосковська дорога, 3
т.: 050-419-43-07, (048)728-74-80

м. Херсон
вул. Полякова, 27
т.: 095-274-69-41, (0552)42-30-70

м. Біла Церква
вул. Січневий Прорив, 72 А
т.: 050-387-49-26, (04563)3-30-65

м. Краматорськ
вул. Лазо, 24
т.: 095-283-93-18, (06264)3-12-12

м. Олександрія
вул. Кіровоградське шосе, 157
т.: 095-28-15-204, (05235)6-82-08

м. Хмельницький
вул. Заводська, 155
т.: 099-205-11-26, (0382) 64-50-36

м. Вінниця
вул. ул. Чехова 45
т.: 050-417-93-28, (0432)55-21-43
050-313-81-75 - сервис

м. Кременчуг
вул. Махорочна, 37А
т.: (0536)79-33-16

м. Полтава
вул. Половка, 66Б
т.: (0532)61-57-01

м. Черкаси
вул. Смілянська, 163
т.: (0472)55-30-81

м. Дніпропетровськ
пров. Юнатів, 7
т.: (056)-235-06-06, (056)371-21-39

м. Кривий Ріг
вул. Жовтнева, 18В
т.: 096-765-26-51, (056)462-99-05

м. Рівне
вул. Курчатова, 34
т.: (096) 457-04-97, (0362)64-23-70

м. Чернівці
пр-т. Миру, 310 А
т.: 095-281-43-54, (0462) 65-32-75

м. Житомир
вул. Ватутіна, 91/1,
т.: 050-338-90-54, (0412) 36-25-34

м. Луцьк
вул. Лідавська, 2
т.: 050-385-01-12, (0332) 78-59-33

м. Северодонецьк
вул. Федоренко, 10
т.: 095-284-04-02, (06452) 4-41-51

м. Чернівці
вул. Жасмінна, 3А
т.: 095-281-20-52, (0372) 58-68-02

м. Запоріжжя
вул. Карпенко-Карого, 54А
т.: (061) 219-02-49

м. Львів
вул. Городоцька 174 (тер."Мотозаводу")
т.: 050-388-47-13, (032) 295-25-49

м. Сміла
вул. Мічуріна, 32
т.: 050-313-78-84, (4725) 2-05-05

м. Івано Франковськ
вул. Короля Данила, 20, к.10
т.: (0342)71-07-90
(0342)71-07-91 - сервис

м. Маріуполь
вул. Гавань Шмідта, 6
т.: (0629)41-06-67, (0629) 41-06-57

м. Суми
вул. Прокоф'єва, 19, оф.3
т.: 067-864-16-60, (0542) 65-86-29

м. Ізмаїл
вул. Шевченко, 120
т.: 050-418-35-88

м. Мелітополь
вул. Профінтерна, 14/2
т.: 050-461-70-54, (0619)42-11-61

м. Тернопіль
вул. Текстильна, 30
т.: (0352)52-86-27

м. Кам'янець-Подільський
вул. Хмельницькое шоссе, 38
т.: (03849)9-17-73, (03849)9-15-73

м. Миколаїв
вул. Авангардна, 2А
т.: 095-283-14-88

м. Ужгород
вул. Краснодонців, 1
(тер-я заводу "Електродвигун")
т.: 050-359-85-76, (0312) 66-12-90

Зобов'язання по даній гарантії виконуються на території України авторизованими сервісними центрами, список яких можна отримати в гарантійному талоні або за телефоном гарячої лінії

м. Кіровоград
вул. Тореза, 27Б
т.: (0522)22-17-28

м. Нікополь
вул. Кооперативна, 1
т.: 095-283-93-17, (05662)3-90-47

м. Умань
вул. Дерев'янка, 11Б
т.: (04744)4-88-23, (04744)4-88-40

м. Коростень
вул. Шатрищанська, 69
т.: (04142)3-02-55

м. Нова Каховка
вул. Заводська, 2Р
т.: 095-282-13-97, (05549)7-24-84

м. Харків
наб. Крупської, 5
т.: 050-418-66-92, (057) 738-69-37(47)

0 800 200 222 (безкоштовні дзвінки зі стаціонарних телефонів в межах України) або за електронною адресою service@budpostach.com.ua.